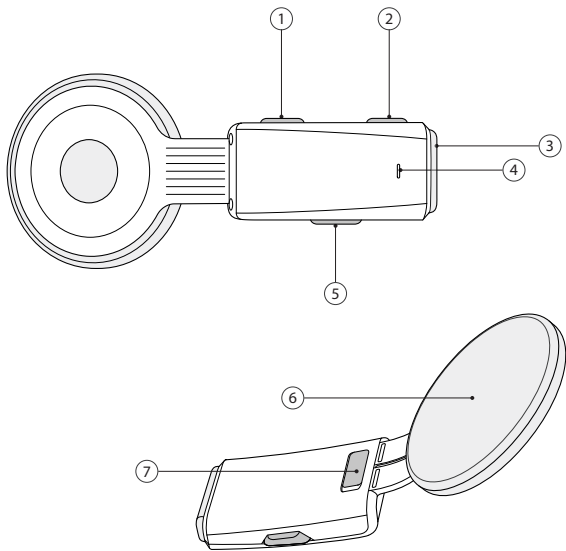


产品详情



① (-) 号键

② (+) 号键

③ 麦克风

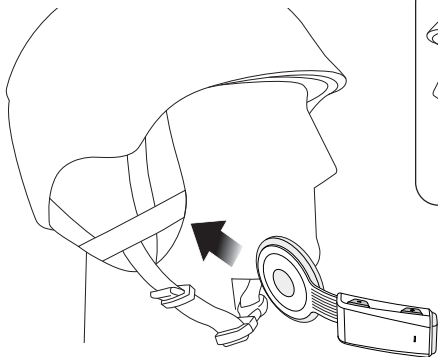
④ LED 状态灯

⑤ 中心键

⑥ 扬声器

⑦ USB-C 充电及固件升级连接

如何安装产品



※ 产品可翻转安装于左耳。

有关如何操作产品的说明

操作	按键
打开电源	同时按下中心键和 (+) 号键 1 秒钟
关闭电源	同时短按中心键和 (+) 号键
增加音量	短按 (+) 号键
降低音量	短按 (-) 号键
手机配对	关闭电源后，同时按下中心键和 (+) 号键 3 秒钟
第二手机配对	1. 打开电源后，按住 (+) 号键 5 秒钟 2. 短按一次 (+) 号键

操作	按键
开启/关闭 Mesh对讲	当你打开他时，Mesh网状对讲将同时打开 当你关闭电源时，Mesh网状对讲也会同时关闭
(手动) 开启/关闭Mesh对讲	要在开机时关闭或打开 Mesh网状对讲，请短按一次中心键，然后按住中心键1 秒钟
开放对讲 频道设置	1. Mesh网状对讲开启后，短按中心键两次，进入频道设置菜单 2. 按 (+) 号键或 (-) 号键浏览所需频道 3. 按中心键确认频道设置
创建小组对讲	要进Mesh网状分组需创建小组，按住中心键5 秒钟
加入现有小组对讲	现有群组网格参与者之一可以邀请处于开放网格状态的新参与者加入现有群组网格 要进入Mesh网状分组以加入现有组网格，现有组网状中的用户之一和新用户在Mesh网状打开时按住中心按钮 5 秒钟。
切换开放对讲/小组对讲	按住中心键3 秒可切换打开网状或网状分组。
重置Mesh	在开放对讲或小组对讲模式下，按住中间键 8 秒。 网状将被设置为其默认值，恢复为开放对讲（默认：频道 1）。
打开/关闭麦克风	按住中心键1 秒钟
配置菜单	打开电源后，按住 (+) 号键 5 秒钟
恢复出厂设置	1. 打开电源后，按住 (+) 号键5 秒钟 2..短按 (-) 号键两次 3. 如果短按中心键一次，电源将自动关闭并恢复出厂默认设置。

认证信息



公司名称 | 森纳科技有限公司

设备名称 | 特定低功率无线设备（无线数据通信系统用无线设备）

型号 | SP136

制造商/制造国 | ShenZhen Sena Technologies Inc./中国

认证编号 | R-C-SNA-SP136

使用频率 | 蓝牙 2402 ~ 2480MHz / Mesh 2410 ~ 2475MHz

工作电压 | 3.7V, 450mAh LithiumPolymer




※ 使用本产品前请务必阅读本指南。

安全注意事项

请遵循安全预防措施正确使用产品，以避免严重伤害、死亡或财产损失。

危险警告标志上的文字

本手册中使用以下安全符号和指示词：

 警告	表示如果不遵守说明，可能会导致死亡或严重受伤的情况。	 警告	表示如果不遵守说明可能会导致受伤的情况。
 警告	表示重要但与风险无关的信息。如果不遵守说明，可能会导致产品损坏。	笔记	注释、使用提示或附加信息

产品用途

使用产品时请遵守以下注意事项，以避免受伤或损坏产品。

警告

- 长时间以高音量使用本产品可能会损坏您的耳膜或听力。
- 在禁止无线通信的地方，例如医院或飞机上，请关闭产品。在禁止无线通信的地方，电磁波可能会导致危险或事故。
- 仅当您能够做出良好判断时才使用本产品：请勿在醉酒、受药物影响或极度疲劳时使用。

警告

- 如果您在使用或充电产品时发现异常气味、发热或其他异常症状，请立即停止充电或使用。否则可能会导致损坏、爆炸或火灾。如果出现这些问题，请联系您的经销商。

- 请勿在潜在爆炸性环境中使用该产品。在这些区域，请关闭电源并遵守所有当地法规、指南和通知。

警报

- 在使用该产品之前，您必须充分了解发生事故时可能带来的风险。如果您无法接受，请按购买时的原样退回产品以获得退款。
- 请勿用锋利的工具敲击产品。产品可能会损坏。
- 请将其放在宠物和儿童接触不到的地方。产品可能会损坏。
- 未经合规负责方明确批准而对设备进行更改或修改可能会使有限操作保修失效。

电池

该产品具有内置电池。

请遵循本传单中的所有安全信息。不遵守安全预防措施可能会因电池过热、爆炸或火灾而导致严重伤害。

警告

- 请勿在阳光直射下长时间使用。否则可能会损坏产品并因发热而导致烧伤。
- 请勿在炎热天气下在车内使用或存放本产品。电池可能会发热、爆炸或着火。
- 如果在规定的充电时间内充电未完成，请勿继续对电池充电。电池可能会变热、爆炸或着火。
- 请勿将产品放置在明火附近。请勿将产品投入火中。电池可能会变热、爆炸或起火，从而造成严重伤害。
- 请勿使用物理损坏的充电器给电池充电。否则可能会导致爆炸或事故。

警报

- 电池寿命可能会因情况、环境因素、所使用产品的功能以及一起使用的设备而异。

产品的储存和管理

为避免在储存和维护产品时造成人身伤害或产品损坏，请遵循以下预防措施。

警告

- 请勿将产品与一般垃圾一起处置。内置电池不得与一般废物混合，必须单独处理。产品的处置程序必须遵守当地法规。

- 避免让灰尘积聚在产品上。灰尘可能会损坏产品的机械和电子部件。
- 将产品储存在室温下。请勿将产品暴露在极热或极冷的温度下。这可能会缩短电子元件的使用寿命、损坏电池并熔化产品的塑料部件。
- 请勿使用清洁剂、有毒物质或强清洁剂清洁产品。产品可能会损坏。
- 请勿对产品进行涂漆。油漆可能会堵塞活动部件或干扰产品的正常运用。
- 请勿掉落本产品或使其受到撞击。产品或内部电路可能会损坏。请勿拆卸、修理或改装产品。
- 这可能会损坏产品并使产品保修失效。
- 请勿将产品长时间存放在高温度的环境中。内部电子电路可能会损坏。
- 如果产品长期存放而不使用，电池性能将会下降。

有限保证、限制和责任限制

有限保修

有限保修

韩国Sena（以下简称“Sena”）根据产品手册中规定的技术规格和产品保修信息保证产品质量。

保修范围仅限于产品

保修单

Sena 保证本产品的性能符合已发布的技术规格和随附的书面材料，并且自第一个购买者（最终用户）最初购买之日起一年内不存在材料和工艺缺陷。本设备的保修期为首次购买者购买之日起一年。

结尾

产品保修期自原始购买之日起开始计算。此外，保修期满后，产品的质量保证也随之终止。

但是，在以下情况下，保修将提前终止：

- 如果产品被出售或转让给第三方
- 如果制造商的名称、序列号、产品标签或其他标记已被更改或删除。
- 如果未经授权的人试图拆卸、修理或改装

放弃权力

购买和使用本产品即表示您放弃重大合法权利，包括损害索赔。因此，在使用该产品之前，请务必阅读并理解

以下条款和条件。使用本产品即表示您同意本协议并放弃任何及所有索赔权。如果您不同意本协议的所有条款，请退回产品以获得退款。

1. 您自行承担使用本产品时可能出现的一切风险（由于您或他人的疏忽）。
（包括因行动而产生的结果）必须完全理解和接受。
2. 您同意您的健康状况适合使用该产品，并且您对与该产品一起使用的所有设备负责。
您有责任确保您的身体状况足以使用。您还需要确保该产品可以安全使用而不限制您的技能。

3. 您必须是能够使用该产品的成年人，并自行承担风险。
4. 您必须阅读并理解本协议中的警告和注意事项。
5. 您必须阅读并充分理解与产品使用相关的所有合法权利和警告。您对产品的使用也构成您接受本弃权的所有条款和条件。

超出保修期

责任限制的原因

购买产品而不退货，即表示您放弃对责任、损失、索赔和费用（包括律师费）的所有权利。因此，Sena 对使用本产品时可能发生的任何伤害、死亡、属于您或第三方的车辆或财产的损失损坏不承担任何责任。

此外，无论产品的状况、环境或故障如何，Sena 不对任何类型的实际损坏承担责任。与产品操作相关的所有风险（无论是由原始购买者还是第三方使用）均由用户自行承担。使用本产品可能违反适用的当地或国家法律。另请再次注意，您对正确和安全使用该产品负全部责任。

责任限制

在法律允许的最大范围内，Sena 及其供应商不对任何类型的附带、后果性、间接、特殊或惩罚性损害承担责任，无论是合同损害还是侵权行为（包括疏忽）。因产品销售、安装、维护、使用、性能、缺陷或中断而导致的收入或利润、业务损失、数据或信息丢失或任何其他财务损失，以及任何责任。

即使 Sena 或其授权经销商已被告知发?此类损坏的可能性，根据 Sena 的政策，责任仅限于维修、更换或退款。如果本文提供的补救措施未能达到其基本目的，则本免责声明不会受到影响。在任何情况下，Sena 或其经销商的总责任均不得超过买方为产品支付的价格。

免责声明

除了因使用产品而可能造成的损坏外，Sena 对于因以下原因?造成的产品损坏不承担任何责任。

- 如果产品被误用或用于其预期目的以外的目的。
- 如果因用户未遵循产品说明书的内容而导致产品损坏。
- 如果产品因疏忽或事故而损坏
- 如果由于用户使用非制造商提供的部件或软件而导致产品损坏
- 因用户未按产品说明书规定的方式拆卸、修理、改造产品而导致产品损坏的。
- 如果产品被第三方损坏
- 如果产品因自然灾害（包括火灾、水灾、地震、风暴、台风或其他自然灾害）而损坏
- 如果产品表面因使用而受损

保修服务


要获得保修服务，请将产品连同购买证明（带有购买?期的收据、产品信息注册详细信息或其他信息）以及您支付的运费发送给 Sena。采取必要的措施来保护您的产品。所有商品必须在购买时出现才能获得退款或换货。如果产品在保修期内且在保修范围内，Sena 将免费提供维修或更换服务。

R I D E C O N N E C T E D

与产品相关的重要信息，包括产品保修和责任限制

使用本产品即表示客户同意本协议的所有条款。

SENA
KOREA

웹 사 이 트 senakorea.kr
지 원 support@senakorea.kr
 YouTube youtube.com/SenaKorea